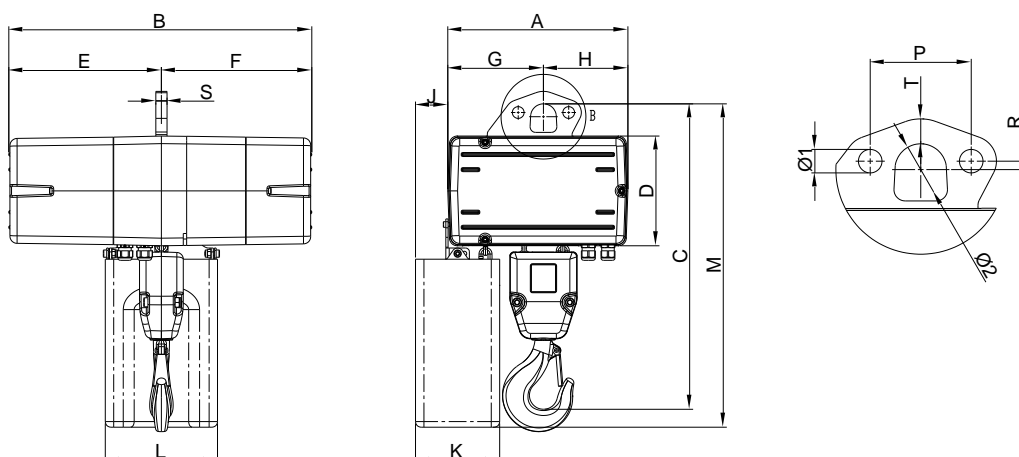
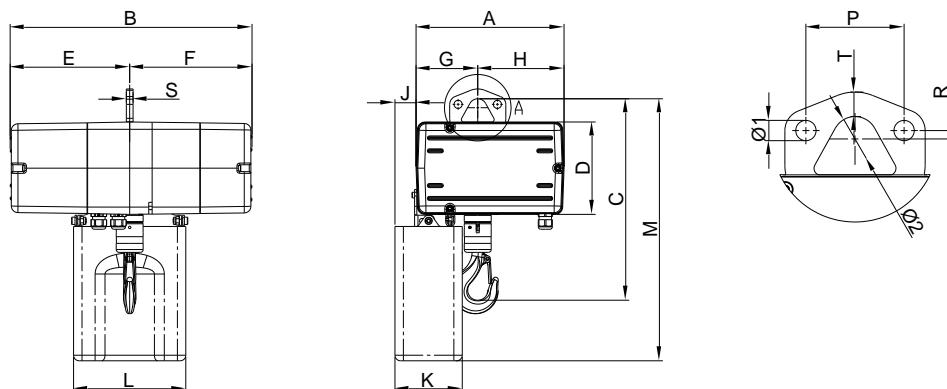


## Paranco in versione fissa



Grandezza paranco	Tiri catena	Dimensioni di ingombro (mm)															Peso (kg)
		A	B	C	D	E	F	G	H	L	P	R	T	S	Ø 1	Ø 2	
<b>P100</b>	1	265	430	360	165	213	217	110	155	200	70	6	18	12	15	32	33
<b>P200</b>	1	320	540	430	195	272	268	135	185	200	70	1	17	20	15	32	58
<b>P300</b>	1	320	540	430	195	272	268	135	185	200	70	1	17	20	15	32	75
<b>P300</b>	2	320	540	530	195	272	268	170	150	200	90	7	23	20	21	46	80

Grandezza paranco	Tiri catena	Scelta grandezza raccoglicatena standard e relativi ingombri											
		Grandezza 1				Grandezza 2			Grandezza 3				
		Corsa gancio (m)	Ingombro (mm)			Corsa gancio (m)	Ingombro (mm)			Corsa gancio (m)	Ingombro (mm)		
M	K		J	M	K		J	M	K		J		
<b>P100</b>	1	<b>15</b>	470	120	38	<b>28</b>	530	150	65	<b>48</b>	730	150	65
<b>P200</b>	1	<b>8</b>	500	120	31	<b>16</b>	560	150	58	<b>24</b>	760	150	58
<b>P300</b>	1	<b>8</b>	500	120	31	<b>16</b>	560	150	58	<b>24</b>	760	150	58
<b>P300</b>	2	<b>4</b>	500	120	31	<b>8</b>	560	150	58	<b>12</b>	760	150	58

**NOTA:** su richiesta sono disponibili raccoglicatena con dimensioni superiori per corse gancio extra